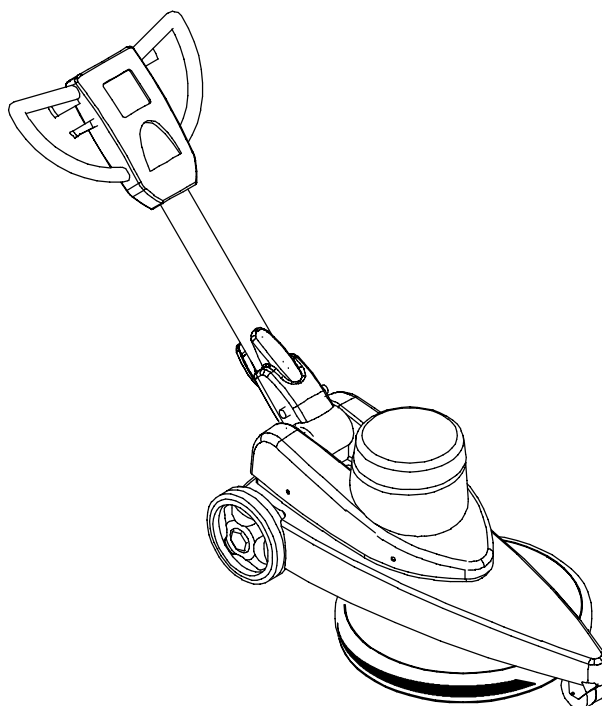


TASKI

Ersatzteilliste Liste des pièces de rechange Spare parts list

TASKI ergodisc 1200

TASKI ergodisc 1200			Serie
8004650	SEV	50 SHS	230V/50Hz 02
8004660	EURO	50 SHS	230V/50Hz 02
8004670	UK	50 SHSL	240V/50Hz 02
8004681		50 SHSM	220V/60Hz 02
8004680	CSA	SHSC	120V/60Hz 02



JohnsonDiversey

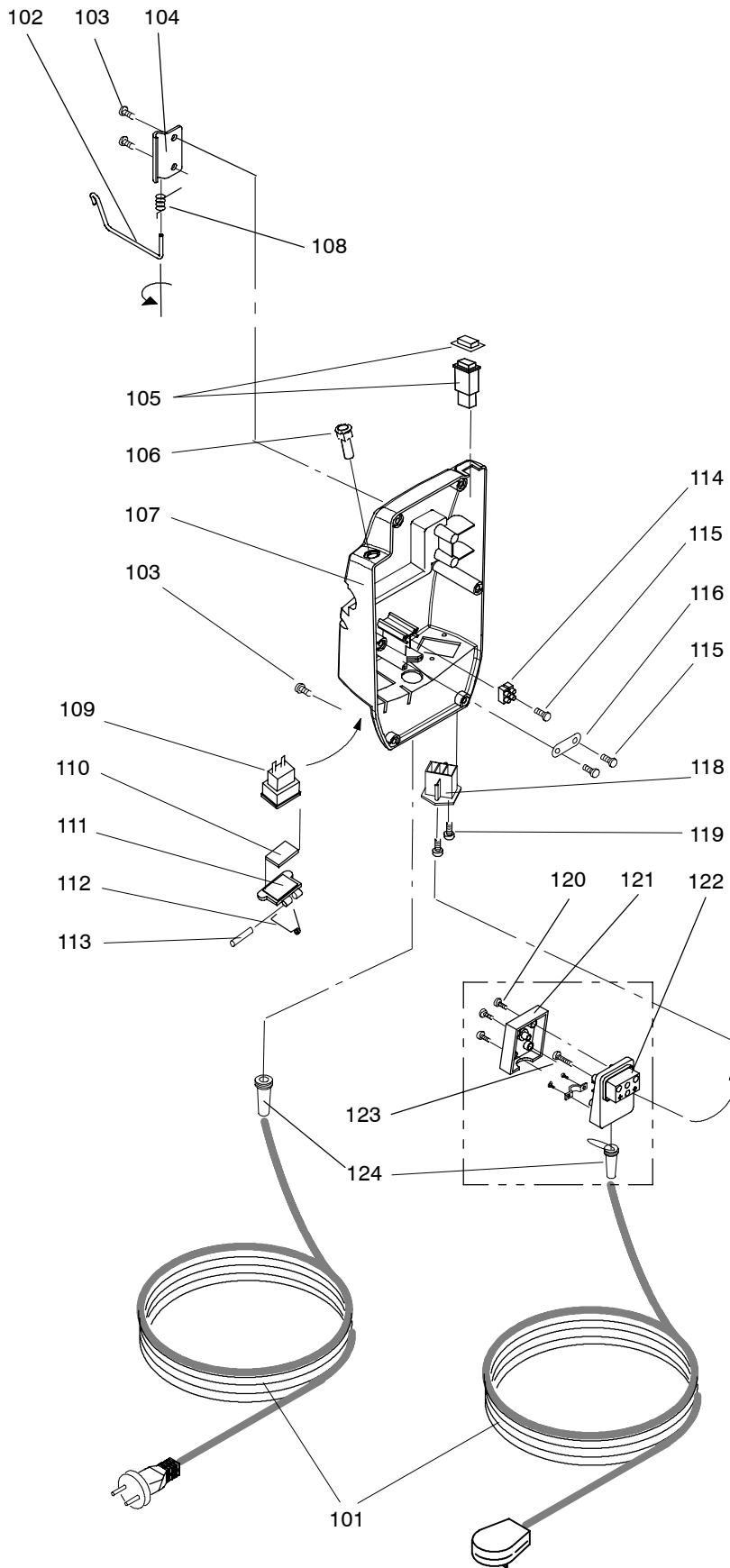
JohnsonDiversey
Postfach CH-9542 Münchwilen

Telefon +41 71 969 27 27 Fax +41 71 969 22 53

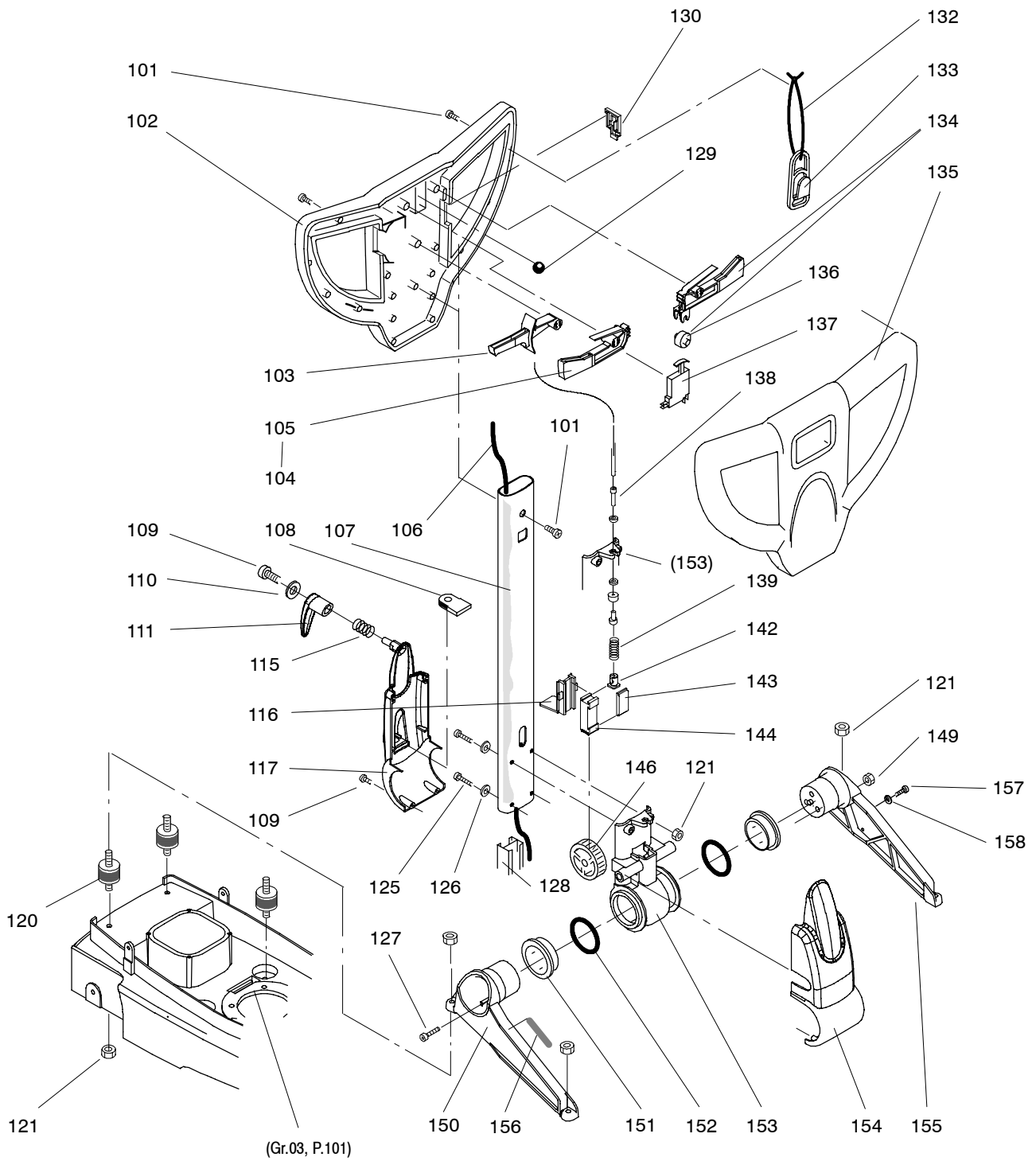
Ausführung/Execution; List(e) /2
12.06.2007 SPS

S006014					TASKI ergodisc 1200	TASKI ergodisc 1200	TASKI ergodisc 1200
Pos. No.	Artikelnr. Article No. Item No.	Bestellnr. No. de com Order No.	Model	Stck. Piè. Qty.	Bezeichnung	Designation	Description
1	S000020			1.00	Netzkabel & Anschlussbox	Cable d'alimentation & boite de jonction	Main cord & cable inlet box
2	S000021			1.00	Führungsstange	Timon	Guide bar
3	S000022			1.00	Antrieb part/1	Entrainement part/1	Drive part/1
4	S000023			1.00	Antrieb part/2	Entrainement part/2	Drive part/2
5	S000024			1.00	Elektroschema 230V/50Hz	Schéma électrique 230V/50Hz	Electrical diagram 230V/50Hz
6	S000025			1.00	Elektroschema 120V/60Hz	Schéma électrique 120V/60Hz	Electrical diagram 120V/60Hz

S000020					Netzkabel & Anschlussbox	Cable d'alimentation & boite de jonction	Main cord & cable inlet box
Pos. No.	Artikelnr. Article No. Item No.	Bestellnr. No. de com Order No.	Model	Stck. Piè. Qty.	Bezeichnung	Designation	Description
101	14607-31	4117450	8004650	1.00	Netzkabel SEV	Câble d'alimentation	Main Cord
101	14607-32	4121818	8004660	1.00	Netzkabel	Câble d'alimentation	Main Cable
101	14607-39	4122322	8004670	1.00	Anschlusskabel 2L+P UK	Câble 2L+P UK	Cable 2L+P UK
101	14607-32	4121818	8004681	1.00	Netzkabel	Câble d'alimentation	Main Cable
101	14607-40	4118030	8004680	1.00	Netzkabel 120 V	Câble d'alimentation 120V	Main Cord 120 V
102	14604-41	4126557		1.00	Riegel	Crochet	Hook
103	1840/017	4101980		2.00	PT-Schraube KA 50x20	Vis pour plastique KA 50x20	Screw For Plastic KA 50x20
104	14604-50	4126845		1.00	Platte	Plaque	Plate
105	4503/101	4108260		1.00	Drucktaster	Interrupteur	Switch
106	4106/180	4108280	8004650	1.00	Signalleuchte 230 V	Lampe témoin 230 V	Signal Lamp 230 V
106	4106/180	4108280	8004660	1.00	Signalleuchte 230 V	Lampe témoin 230 V	Signal Lamp 230 V
106	4106/180	4108280	8004670	1.00	Signalleuchte 230 V	Lampe témoin 230 V	Signal Lamp 230 V
106	4106/180	4108280	8004681	1.00	Signalleuchte 230 V	Lampe témoin 230 V	Signal Lamp 230 V
106	4106/181	4108270	8004680	1.00	Signalleuchte 120 V	Lampe témoin 120 V	Signal Lamp 120 V
107	14600-64	4109690	8004650	1.00	Kabeldeckel	Couvercle de câble	Cable Cover
107	14600-64	4109690	8004660	1.00	Kabeldeckel	Couvercle de câble	Cable Cover
107	14603-40	4109680	8004670	1.00	Kabeldeckel	Couvercle de câble	Cable Cover
107	14603-40	4109680	8004680	1.00	Kabeldeckel	Couvercle de câble	Cable Cover
107	14600-64	4109690	8004681	1.00	Kabeldeckel	Couvercle de câble	Cable Cover
108	14604-42	4126558		1.00	Torsionsfeder	Ressort de torsion	Torsion Spring
109	4413/115	4110300		1.00	Gerätesteckdose	Prise d.cordon d'alimentation	Socket
110	14603-29	4107150		1.00	Dichtung	Joint	Gasket
111	14603-70	4107300		1.00	Klappe	Oburateur de prise	Flap
112	14603-39	4114450		1.00	Torsionsfeder	Ressort de tension	Tension Spring
113	3340/236	4089580		1.00	Zylinderstift 2x36	Goupille 2x36	Pin 2x36
114	4016/203	4047410	8004650	1.00	Klemmenleiste 3-polig	Serre-fils 3-pôles	Connection Bloc 3-Ways
114	4016/203	4047410	8004660	1.00	Klemmenleiste 3-polig	Serre-fils 3-pôles	Connection Bloc 3-Ways
114	4016/203	4047410	8004681	1.00	Klemmenleiste 3-polig	Serre-fils 3-pôles	Connection Bloc 3-Ways
115	1840/003	4062420		3.00	PT-Schraube KA 30x16	Vis pour plastique KA 30x16	Screw For Plastic KA 30x16
116	10140-4	4001020	8004650	1.00	Kabelbride	Bride de câble	Cable Clamp
116	10140-4	4001020	8004660	1.00	Kabelbride	Bride de câble	Cable Clamp
116	10140-4	4001020	8004681	1.00	Kabelbride	Bride de câble	Cable Clamp
118	55042-71	4081620	8004670	1.00	Anschlussgehäuse	Fiche de connecteur	Plug Socket
118	55042-71	4081620	8004680	1.00	Anschlussgehäuse	Fiche de connecteur	Plug Socket
119	1840/002	4015720		2.00	PT-Schraube KA 40x14	Vis pour plastique KA 40x14	Screw For Plastic KA 40x14
120	1840/001	4015590		4.00	PT-Schraube KA 35x10	Vis pour plastique KA 35x10	Screw For Plastic KA 35x10
121	17562-79	4088150	8004670	1.00	Steckerdeckel	Couvercle pour fiche	Plug Cover
121	17562-79	4088150	8004680	1.00	Steckerdeckel	Couvercle pour fiche	Plug Cover
122	55042-89	4088140	8004670	1.00	Winkelstecker	Fiche coudé	Right Angle Plug
122	55042-89	4088140	8004680	1.00	Winkelstecker	Fiche coudé	Right Angle Plug
123	1840/011	4079480		1.00	PT-Schraube KA 35x20	Vis pour plastique KA 35x20	Screw For Plastic KA 35x20
124	55042-82	4089210		1.00	Knickschutztülle	Douille anti-flambage	Cable Grommet
	14603-94	4116440	8004680	1.00	Piktogramm Ergodisc	Image symbolique	Sticker

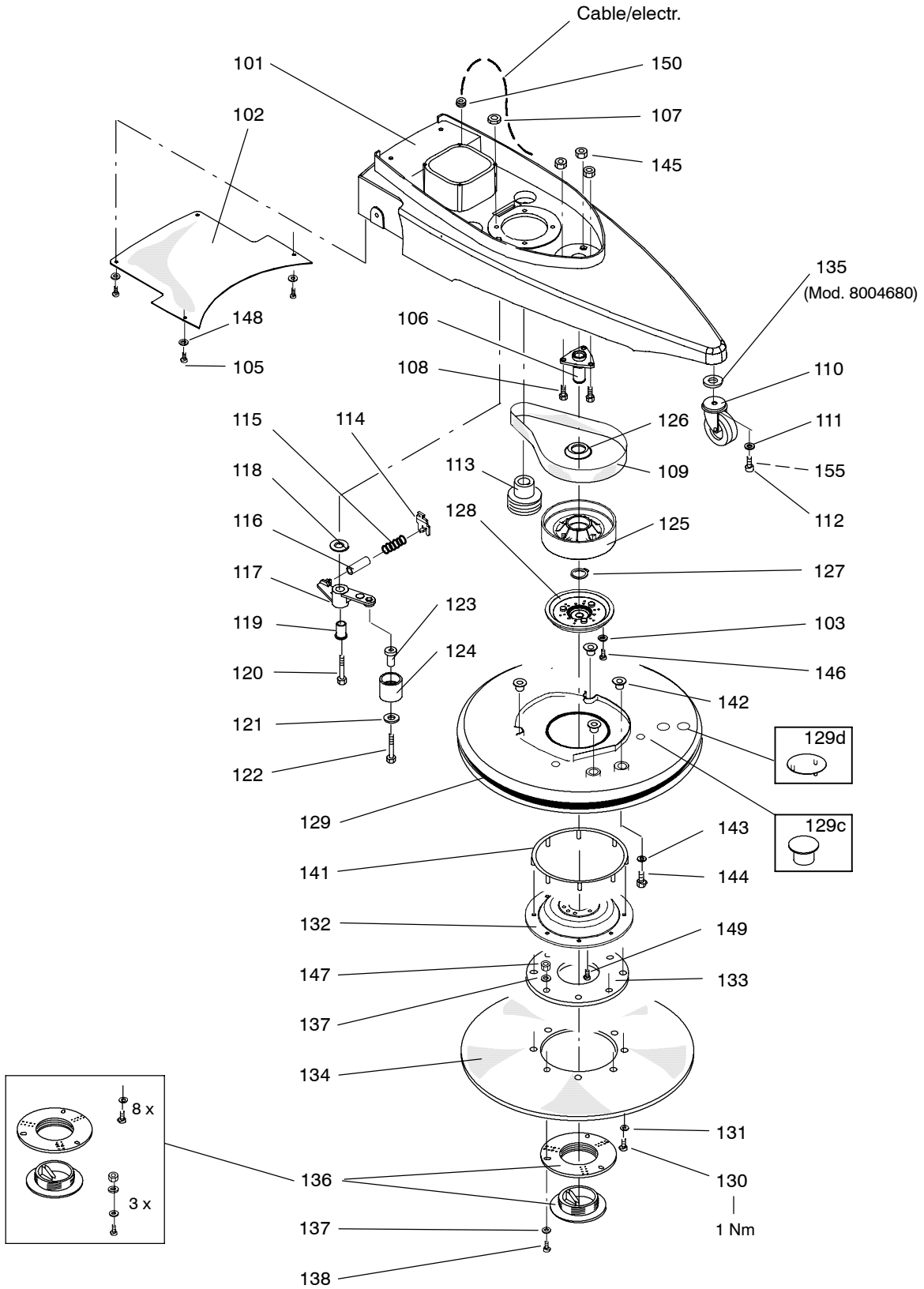


S000021					Führungsstange	Timon	Guide bar
Pos. No.	Artikelnr. Article No. Item No.	Bestellnr. No. de com Order No.	Model	Stck. Piè. Qty.	Bezeichnung	Designation	Description
101	1840/017	4101980		22.00	PT-Schraube KA 50x20	Vis pour plastique KA 50x20	Screw For Plastic KA 50x20
102	14600-59	4108670		1.00	Griffschale hinten	Poignée arrière	Handle Bowl Back
103	14600-62	4109830		1.00	Rasterhebel	Levier de verrouillage	Disengaging Lever
104	14603-74	4109820		1.00	Schalthebel rechts mit Taste	Levier mise en marché droit	Switch Lever R.H. With Key
105	14603-51	4109810		1.00	Taste	Touche de sécurité	Safety Key
106	14605-37	4121791	230,240V	1.00	Motorkabel	Câble de moteur	Motor Cable
106	14607-36	4122319	120V	1.00	Motorkabel 4L+P	Câble de moteur 4L+P	Motor Cable 4L+P
107	14600-76	4109800		1.00	Profilrohr	Timon	Guide Bar
108	14603-53	4109790		1.00	Kabeltülle	Passe-fil en caoutchouc	Cable Bushing
109	1840/002	4015720		5.00	PT-Schraube KA 40x14	Vis pour plastique KA 40x14	Screw For Plastic KA 40x14
110	1759/113	4093840		1.00	Unterlagsscheibe 5,3/15	Rondelle 5,3/15	Washer 5,3/15
111	14600-68	4109580		1.00	Kabelhaken	Crochet de câble	Cleat, Cable
115	2804/116	4121580		1.00	Druckfeder 1/13x24	Ressort de pression 1/13x24	Pressure Spring 1/13x24
116	14600-65	4109850		1.00	Führung	Console de guidage	Guide Block
117	14600-79	4108350		1.00	Gelenkboden	Capot	Cap
120	14605-22	4117800		4.00	Gummipuffer 40/30 M 6	Amortisseur 40/30 M 6	Buffer 40/30 M 6
121	1721/106	4092870		12.00	Sicherungsmutter M 6	Écrou de sureté M 6	Self-Locking Nut M 6
125	1132/116	4123656		4.00	Zyl.Schraube I.6-kt. M 6x45	Vis cyl. à trou 6 p. M 6x45	Pan Head Cap Screw M 6x45
126	1752/14	4007470		8.00	Unterlagscheibe 6,4/12,5	Rondelle 6,4/12,5	Washer 6,4/12,5
127	1132/33	4042630		3.00	Zyl.Schraube I.6-Kt. M 8x40	Vis cyl. à trou 6 p. M 8x40	Socket Head Cap Screw M 8x40
128	14600-74	4109960		1.00	H-Profil	Profil en H	H-Profile
129	3037/120	4059860		1.00	Kugel 8,5	Bille 8,5	Ball 8,5
130	14605-17	4121620		1.00	Stopfen	Couvercle	Cover
132	14504-16	4027910		1.00	Zugschlinge	Boucle de retention	Retention Loop
133	4425/021	4025940		1.00	Kabelzugentlastung	Etrangleur	Strain Relief
134	14603-65	4109940		1.00	Schalthebel links mit Rolle	Levier d.mise e.marché gauche	Switch Lever L.H. W. Roller
135	14600-58	4108680		1.00	Griffschale vorne	Poignée avant	Front Handle Bowl
136	14602-08	4109930		1.00	Rolle	Rouleau	Roller
137	4502/009	4108230	230,240V	1.00	Motorschutzschalter 12 A	Coffret de protection 12 A	Protective Motor Switch 12 A
137	4502/010	4108240	120V	1.00	Motorschutzschalter 16 A	Coffret de protection 16 A	Protective Motor Switch 16 A
138	14600-56	4109920		1.00	Bowdenzug	Câble	Cable
139	2803/108	4109860		1.00	Druckfeder	Ressort de pression	Pressure Spring
142	14602-27	4109570		1.00	Bolzen	Goujon	Bolt
143	14602-28	4109560		1.00	Einlage	Plaque de guidage	Sliding Block
144	14600-80	4109730		1.00	Rasterbolzen	Doigt verrouilleur denté	Locking Bolt With Teeth
146	14600-81	4109720		1.00	Zahnblock	Bloc dentée	Gear
149	1721/6	4007340		3.00	Sicherungsmutter M 8	Écrou de sureté M 8	Self-Locking Nut M 8
150	14602-13	4109760		1.00	Lagerarm rechts	Support droit	Bracket R.H.
151	14602-32	4109780		2.00	Lagerring	Coussinet	Bearing Bush
152	3002/110	4109910		2.00	O-Ring 55x3	Joint-O 55x3	O-Ring 55x3
153	14600-78	4109740		1.00	Gelenkteil	Articulation	Articulation
154	14600-66	4108380		1.00	Gelenkdeckel	Capot	Cap
155	14602-12	4109770		1.00	Lagerarm links	Support gauche	Bracket L.H.
156	8861/101	4071260	0,06 m	0.00	Kantenschutzprofil per M	Profil de protection le m	Bumper Profile Per M
157	1852/150	4107130		1.00	Gew-formende Schraube M 5x12	Vis autofiletage M 5x12	Self-Thread-Form.Screw M 5x12
158	1771/55	4007660		1.00	Fächerscheibe 5,3	Rondelle étoile 5,3	Serrated Lock Washer 5,3



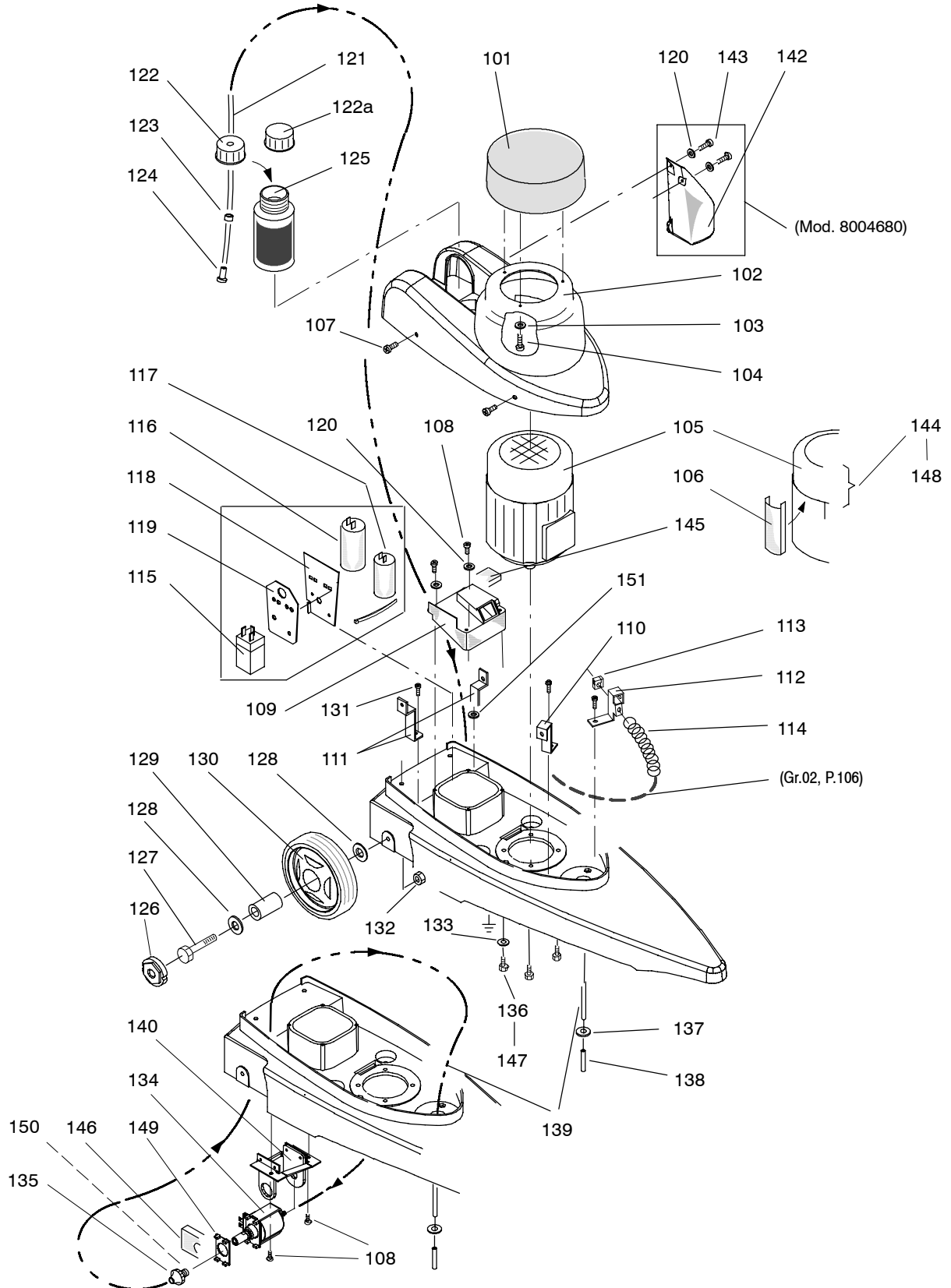
S000022					Antrieb part/1	Entrainement part/1	Drive part/1
Pos. No.	Artikelnr. Article No. Item No.	Bestellnr. No. de com Order No.	Model	Stck. Piè. Qty.	Bezeichnung	Designation	Description
101	14607-01	4118040		1.00	Maschinengehäuse Ergo 1200	Bâti de machine ergo 1200	Casting, Base Ergo 1200
102	14607-23	4117570		1.00	Bodenabdeckung	Couvercle	Cover
103	1752/12	4007460		3.00	Unterlagscheibe 5,3/10	Rondelle 5,3/10	Washer 5,3/10
105	1852/150	4107130		4.00	Gew-formende Schraube M 5x12	Vis autofiletage M 5x12	Self-Thread-Form.Screw M 5x12
106	14600-22	4109900		1.00	Achse	Axe	Axle
107	1659/7	4012370		1.00	Sechskantmutter M 8	Écrou à six pans M 8	Hexagon Nut M 8
108	1004/75	4006060		3.00	Sechskantschraube M 8x20	Vis à tête six pans M 8x20	Hexagon Screw M 8x20
109	2157/009	4117550	50Hz	1.00	Keilrippenriemen 10PJ703	Courroie 10PJ703	Belt 10PJ703
109	2157/010	4117540	60Hz	1.00	Keilrippenriemen 10PJ690	Courroie 10PJ690	Belt 10PJ690
110	2036/112	4057560		1.00	Doppel-Lenkrolle 75	Roulette pivotante 75 double	Castor 75 Double
111	1752/16	4027970		1.00	Unterlagscheibe 10,5/21	Rondelle 10,5/21	Washer 10,5/21
112	1062/97	4031700		1.00	Zylinderschraube M 10x35	Vis à tête cyl. M 10x35	Cylindrical Screw M 10x35
113	14607-04	4117600	50Hz	1.00	Poulie	Poulie	Pulley
113	14607-11	4117610	60Hz	1.00	Poulie	Poulie	Pulley
114	14607-68	4127264		1.00	Federspanner	Support de ressort	Spring Bracket
115	2804/117	4117580		1.00	Druckfeder 2,5x22,5x81,5	Ressort de pression 2,5x22,5	Pressure Spring 2,5x22,5x81,5
116	8819/105	4057260	0,05m	1.00	Schlauch 10/16 per M	Tuyau 10/16 av. tresse le m	Fabric-Reinforced Hose 10/16p.M
117	14605-07	4117590		1.00	Spannhebel	Tendeur de courroie	Belt Strecher
118	1742/91	4007390		1.00	Distanzscheibe 18/30x0,5	Entretoise 18/30x0,5	Distance Disc 18/30x0,5
119	14600-41	4109880		1.00	Buchse	Douille	Bush
120	1132/31	4042640		1.00	Zyl.Schraube I.6-Kt. M 8x30	Vis cyl. à trou 6 p. M 8x30	Socket Head Cap Screw M 8x30
121	1752/124	4110070		1.00	Unterlagscheibe 8,4/25x2	Rondelle 8,4/25x2	Washer 8,4/25x2
122	1004/216	4028230		1.00	Sechskantschraube M 8x45	Vis à tête six pans M 8x45	Hexagon Screw M 8x45
123	14600-31	4109870		1.00	Buchse	Douille	Bush
124	14600-24	4109640		1.00	Spannrolle	Gallet tendeur	Belt Tensioning Roller
125	14600-23	4108440		1.00	Riemenscheibe D 158,4	Poulie D 158,4	Pulley D 158,4
126	17608-38	4123215		1.00	Dichtring	Joint d'étanchéité	Sealing Ring
127	2911/23	4008690		1.00	Sicherungsring 25 A	Rondelle "seeger" 25 A	Retaining Ring 25 A
128	14607-41	4122258		1.00	Zwischenring kompl.	Anneau intermédiaire compl.	Intermediate Ring Assy.
129	14607-67	4127123		1.00	Bürstengehäuse ergodisc 1200	Bâti de brosse ergodisc 1200	Brush Housing Ergodisc 1200
129c	3061/221	4117660		2.00	Abdeckkappe	Capot	Cap
129d	14603-49	4110020		2.00	Blindplatte	Faux plaque	Dummy Plate
130	1840/009	4071680		8.00	PT-Schraube KA 50x12	Vis pour plastique KA 50x12	Screw For Plastic KA 50x12
131	1755/10	4019800		8.00	Unterlagscheibe 5,3/15	Rondelle 5,3/15	Washer 5,3/15
132	14607-42	4117650		1.00	Glocke	Calotte d'accouplement	Coupling Bell
133	14570-71	4069290		1.00	Ring	Disque	Ring
134	3340/097	4068960		1.00	Pad-Haltescheibe	Entraîneur souple	Flex Drive
135	1760/105	4027440		1.00	Unterlagscheibe 10,5/25	Rondelle 10,5/25	Washer 10,5/25
136	14605-59	4121976		1.00	Pad-Befestigung 2-teilig	Fixation pour pad, 2 pièces	Pad Retainer, 2 Parts
137	1752/10	4007440		6.00	Unterlagscheibe 4,3/9	Rondelle 4,3/9	Washer 4,3/9
138	1210/14	4044310		3.00	Li.Zyl.Schraube mit KS M 4x16	Vis à tête cyl. bomb. M 4x16	Raised Cheese Hd.Screw M 4x16
141	14607-56	4121160		1.00	Bolzenkrone	Anneau av. 8 goujons	Bolt Ring, 8 Bolts
142	14603-46	4110060		4.00	Dämpfungstülle	Anneau de protection	Absorbing Ring
143	1752/58	4007490		4.00	Unterlagscheibe 6,4/18	Rondelle 6,4/18	Washer 6,4/18
144	1004/65	4030840		4.00	Sechskantschraube M 6x16	Vis à tête six pans M 6x16	Hexagon Screw M 6x16
145	1654/7	4007200		3.00	Sechskantmutter M 8	Écrou à six pans M 8	Hexagon Nut M 8
146	1840/019	4109370		3.00	PT-Schraube KA 50x25	Vis pour plastique KA 50x25	Screw For Plastic KA 50x25
147	1721/3	4007330		3.00	Sicherungsmutter M 4	Écrou de sureté M 4	Self-Locking Nut M 4
148	1759/113	4093840		4.00	Unterlagsscheibe 5,3/15	Rondelle 5,3/15	Washer 5,3/15
149	1840/017	4101980		6.00	PT-Schraube KA 50x20	Vis pour plastique KA 50x20	Screw For Plastic KA 50x20

S000022					Antrieb part/1	Entrainement part/1	Drive part/1
Pos. No.	Artikelnr. Article No. Item No.	Bestellnr. No. de com Order No.	Model	Stck. Piè. Qty.	Bezeichnung	Designation	Description
150	5806/10	4046150	220-240V	1.00	Durchführungstülle 6	Douille de passage 6	Grommet 6
150	5806/11	4046160	8004680	1.00	Durchführungstülle 8	Douille de passage 8	Grommet 8
155	8936/1	4017370			Sich'g.Klebstoff mittel 50 Gr	Colle p. blocage moyen 50 gr	Adhesive Locking Middle 50Gr



S000023					Antrieb part/2	Entrainement part/2	Drive part/2
Pos. No.	Artikelnr. Article No. Item No.	Bestellnr. No. de com Order No.	Model	Stck. Piè. Qty.	Bezeichnung	Designation	Description
101	14605-10	4117720		1.00	Motorhaubendeckel	Capot du moteur	Motor Cover
102	14605-09	4117730		1.00	Motorhaube	Couvercle de moteur	Motor Housing
103	1752/35	4007480		3.00	Unterlagscheibe 4,3/12	Rondelle 4,3/12	Washer 4,3/12
104	1840/002	4015720		3.00	PT-Schraube KA 40x14	Vis pour plastique KA 40x14	Screw For Plastic KA 40x14
105	14605-12	4117680	8004650	1.00	Motor 230V/50Hz	Moteur 230V/50Hz	Motor 230V/50Hz
105	14605-12	4117680	8004660	1.00	Motor 230V/50Hz	Moteur 230V/50Hz	Motor 230V/50Hz
105	14605-12	4117680	8004670	1.00	Motor 230V/50Hz	Moteur 230V/50Hz	Motor 230V/50Hz
105	14607-54	4122236	8004681	1.00	Motor 220V/60Hz	Moteur 220V/60Hz	Motor 220V/60Hz
105	14607-12	4117690	8004680	1.00	Motor 120V/60Hz	Moteur 120V/60Hz	Motor 120V/60Hz
106	14605-68	4121956		1.00	Kantenschutz	Profil de protection	Protection Profile
107	1425/132	4083310		4.00	Becherschraube M 8X12	Boulon de poëlier M 8x12	Truss Head Screw M 8X12
108	1852/150	4107130		6.00	Gew-formende Schraube M 5x12	Vis autofiletage M 5x12	Self-Thread-Form.Screw M 5x12
109	14605-25	4117750		1.00	Elektroabdeckung	Capot	Electro Cover
110	14605-30	4117760		1.00	Lasche	Fixation	Holder
111	14607-35	4117770		2.00	Lasche	Fixation	Holder
112	14605-51	4117780		1.00	Federbasis	Fixation de ressort	Spring Bracket
113	4213/51	4010550		1.00	Kabelbride	Bride pour câble	Cable Clamp
114	14605-54	4117790		1.00	Zugentlastungsfeder	Ressort de guidage	Guiding Spring
115	4586/114	4117820	8004650	1.00	Relais	Relais	Relay
115	4586/114	4117820	8004660	1.00	Relais	Relais	Relay
115	4586/114	4117820	8004670	1.00	Relais	Relais	Relay
115	4586/114	4117820	8004681	1.00	Relais	Relais	Relay
115	4586/115	4117480	8004680	1.00	Relais 120 V	Relais 120 V	Relay 120 V
116	4802/351	4108160	8004650	1.00	Anlaufkondensator 100 uF	Condensateur de dém. 100 uF	Start Capacitor 100 uF
116	4802/351	4108160	8004660	1.00	Anlaufkondensator 100 uF	Condensateur de dém. 100 uF	Start Capacitor 100 uF
116	4802/351	4108160	8004670	1.00	Anlaufkondensator 100 uF	Condensateur de dém. 100 uF	Start Capacitor 100 uF
116	4802/351	4108160	8004681	1.00	Anlaufkondensator 100 uF	Condensateur de dém. 100 uF	Start Capacitor 100 uF
116	4802/354	4118050	8004680	1.00	Anlaufkondensator 300 uF	Condensateur de dém. 300 uF	Start Capacitor 300 uF
117	4808/100	4071460	8004650	1.00	Betriebskondensator 40 uF	Condensateur de service 40 uF	Run Capacitor 40 uF
117	4808/100	4071460	8004660	1.00	Betriebskondensator 40 uF	Condensateur de service 40 uF	Run Capacitor 40 uF
117	4808/100	4071460	8004670	1.00	Betriebskondensator 40 uF	Condensateur de service 40 uF	Run Capacitor 40 uF
117	4808/100	4071460	8004681	1.00	Betriebskondensator 40 uF	Condensateur de service 40 uF	Run Capacitor 40 uF
117	4808/181	4108150	8004680	1.00	Betriebskondensator 25 uF	Condensateur de service 25 uF	Run Capacitor 25 uF
118	14605-23	4118160		1.00	Kondensatorplatte	Plaque de montage	Capacitor Plate
119	14605-52	4118170		1.00	Trägerplatte	Plaque	Plate
120	1752/12	4007460		6.00	Unterlagscheibe 5,3/10	Rondelle 5,3/10	Washer 5,3/10
121	8821/108	4122625	0,75 m	1.00	Schlauch 5/9 per M	Tuyau 5/9 le m	Hose 5/9 Per M
122	70016-38	4115920		1.00	Deckel	Couvercle	Cover
122a	14607-60	4122265		1.00	Deckel	Couvercle	Cover
123	2175/182	4101680		1.00	Schlauchschele 9/7	Bride 9/7	Hose Clamp 9/7
124	70016-41	4122629		1.00	Filter	Filtre	Filter
125	10108-60	4000900		1.00	Behälter	Réipient	Container
126	3395/060	4104710		2.00	Deckel	Couvercle	Cap
127	1014/174	4003290		2.00	Sechskantschraube M 8x90	Vis à tête six pans M 8x90	Hexagon Screw M 8x90
128	1752/107	4042800		4.00	Unterlagscheibe 9/35	Rondelle 9/35	Washer 9/35
129	17411-29	4100770		2.00	Lagerbuchse	Douille	Bush
130	30011-19	4095100		2.00	Rad 200 mm	Roue 200 mm	Wheel 200 mm
131	1132/21	4006440		4.00	Zyl.Schraube I.6-Kt. M 6x16	Vis cyl. à trou 6 p. M 6x16	Socket Head Cap Screw M 6x16
132	1721/6	4007340		2.00	Sicherungsmutter M 8	Écrou de sureté M 8	Self-Locking Nut M 8
133	1774/8	4031820		1.00	Fächerscheibe 8,2	Rondelle étoile 8,2	Serrated Lock Washer 8,2

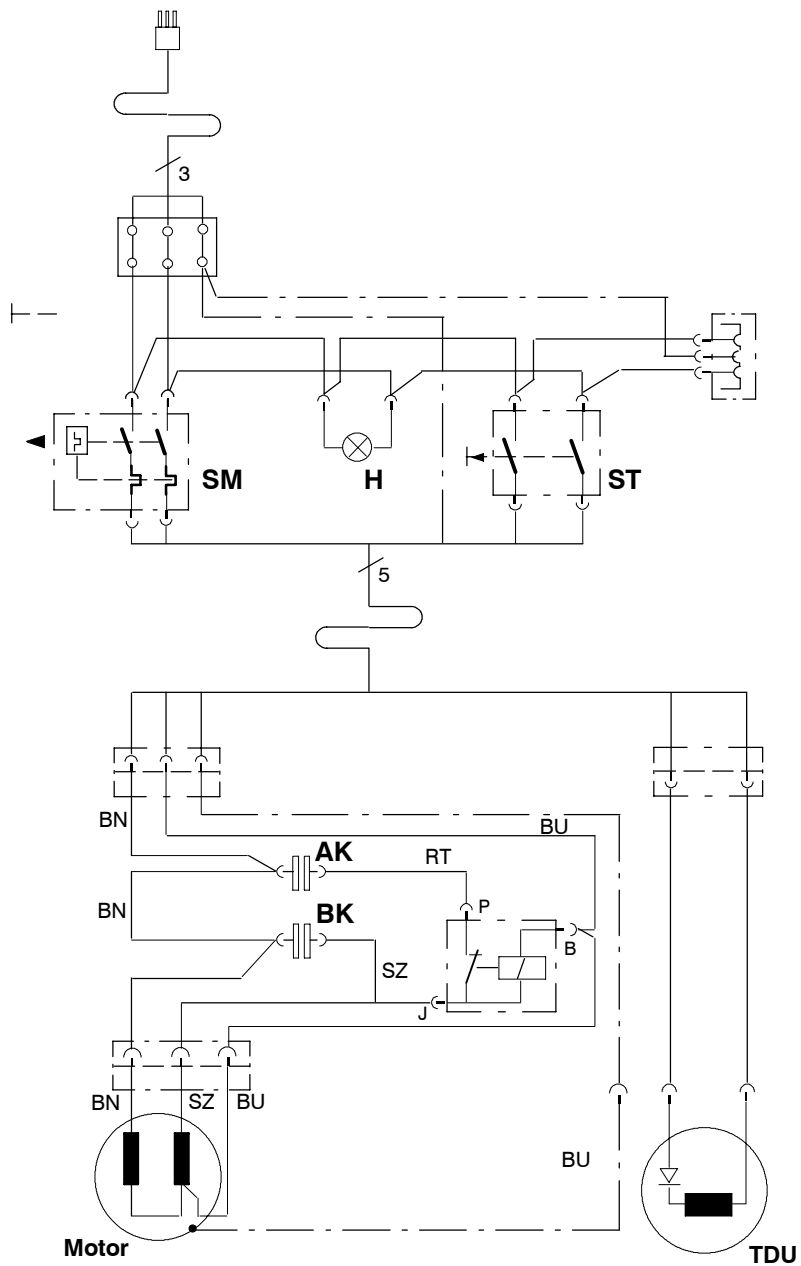
S000023					Antrieb part/2	Entrainement part/2	Drive part/2
Pos. No.	Artikelnr. Article No. Item No.	Bestellnr. No. de com Order No.	Model	Stck. Piè. Qty.	Bezeichnung	Designation	Description
134	4630/006	4110140		1.00	Pumpe 230 V	Pompe 230 V	Pump 230 V
134	4630/007	4105860		1.00	Pumpe 120 V	Pompe 120 V	Pump 120 V
135	2744/001	4083690		1.00	Einschraubanschluss 4 1/8"	Union simple 4 1/8"	Connector 4 1/8"
136	1004/75	4006060		4.00	Sechskantschraube M 8x20	Vis à tête six pans M 8x20	Hexagon Screw M 8x20
137	2904/052	4078210		1.00	Haltering D 4	Anneau de retenue D 4	Star Cap D 4
138	8881/3	4046850	0,04 m	1.00	Silikonschlauch 3/6 per M	Tuyau d.silicone 3/6 le m	Silicone Hose 3/6 Per M
139	8722/12	4049370	0,80 m	1.00	Schlauch 2/4 per M	Tuyau 2/4 le m	Hose 2/4 Per M
140	70016-32	4110130		1.00	Bügel kompl.	Fixation compl.	Pump Holder Compl.
142	70016-03	4110150		1.00	Halter	Porte-bouteille	Bottle Holder
143	1840/009	4071680		2.00	PT-Schraube KA 50x12	Vis pour plastique KA 50x12	Screw For Plastic KA 50x12
144	3395/082	4119770		1.00	Motorhaube	Capot du moteur	Motor Cap
145	14607-43	4126464		1.00	Tropfschutz	Protection	Protection
146	14605-62	4126463		1.00	Tropfschutz	Protection	Protection
147	8936/62	4031660			Sicherungs-Klebstoff schwach	Colle pour blocage faible	Adhesive Locking Faint
148	14601-18	4111350		1.00	Ventilator	Ventilateur	Fan
149	17413-51			1.00	Verdrehsicherung	Fixation, Pome	Pump Position Fixing
150	8806/13	4031920			Teflonband 12 mm Rolle	Bande de teflon 12 mm rouleau	Teflon Tape 12 mm Roll
151	1771/56	4007670		1.00	Fächerscheibe 6,3	Rondelle étoile 6,3	Serrated Lock Washer 6,3



S000024					Elektroschema 230V/50Hz	Schéma électrique 230V/50Hz	Electrical diagram 230V/50Hz
Pos. No.	Artikelnr. Article No. Item No.	Bestellnr. No. de com Order No.	Model	Stck. Piè. Qty.	Bezeichnung	Designation	Description

50SHS
50SHSL
50SHSM

BN	BRAUN	BRUN	BROWN
BU	BLAU	BLEU	BLUE
RT	ROT	ROUGE	RED
SZ	SCHWARZ	NOIR	BLACK
VT	VIOLETT	VIOLET	VIOLET



50SHSC

BN	BRAUN	BRUN	BROWN
BU	BLAU	BLEU	BLUE
RT	ROT	ROUGE	RED
SZ	SCHWARZ	NOIR	BLACK
VT	VIOLETT	VIOLET	VIOLET

